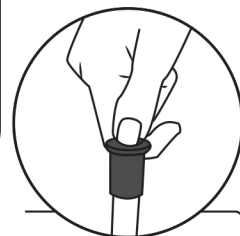


# 4 Szintes tárolás kosár

## Tartozékok listája

További reteszek vannak hozzáadva. Beállítási helyzetüket a használati utasításoknak megfelelően módosíthatja.

<b>A</b> rácsos kosár 4PCS	<b>B</b> cső 12PCS	<b>C</b> retesz alfa 6PCS	<b>D</b> retesz béta 4PCS
<b>E</b> kampó 2PCS	<b>F</b> borító 4PCS	<b>G</b> narancssárga sapka 1PC	<b>H</b> görgő 2PCS 2PCS



**TIP**

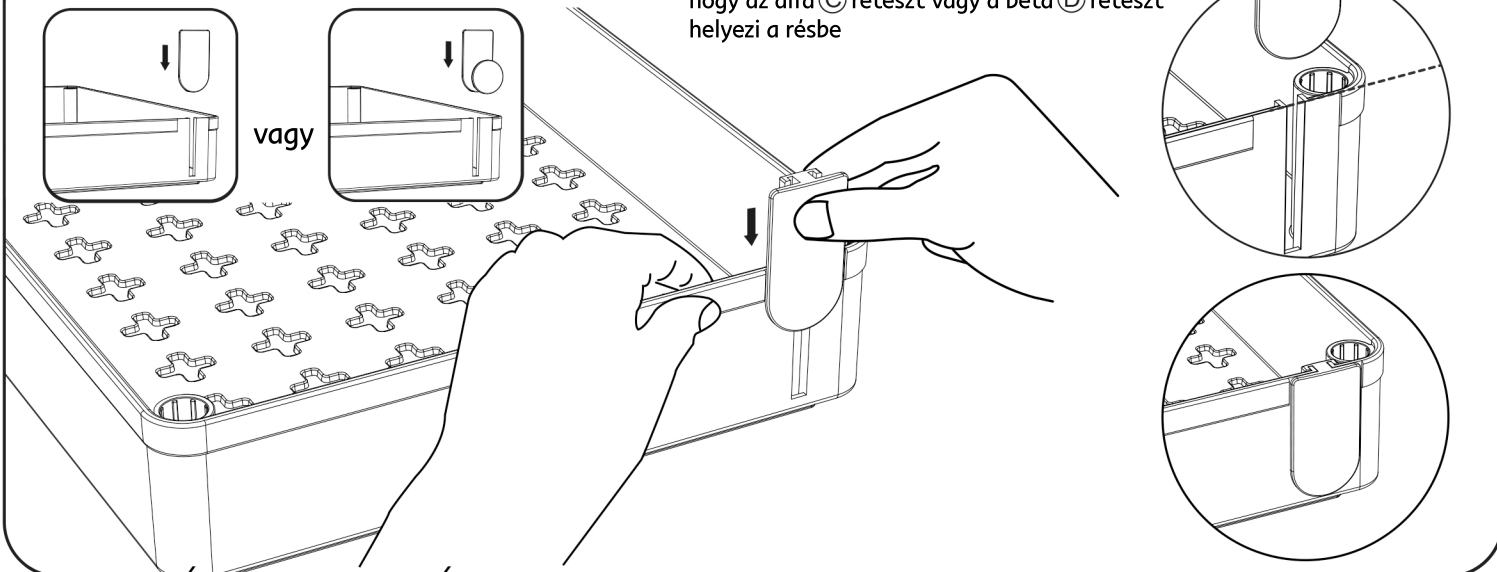
Használja a narancssárga kalapocskát **G** hogy megvédje az ujját a csövek lenyomásakor

**\*Ne érintse meg az acélcsövek végének széleit.**

**\* Az összeszerelés során viseljen kesztyűt**

**1** Szerelje össze az alfa **C** reteszt vagy a béta **D** reteszt

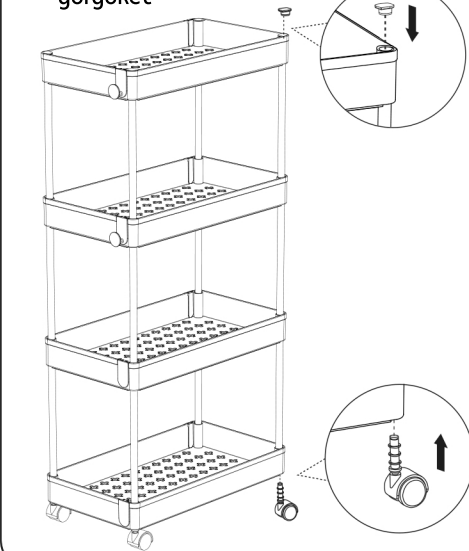
A használati forgatókönyvek alapján választhat, hogy az alfa **C** reteszt vagy a béta **D** reteszt helyezi a részbe



**2** Szerelje össze az **A** rácsos kosarakat és a **B** csöveket



**3** Szerelje össze az **F** borítót és a **H** görgőket



**4** Szerelje össze az **E** horgokat

